

超大型積體電路測試實驗室介紹

指導教授：黃宗柱 地點：國立彰化師範大學電子工程學系E411室
網址：<http://testlab.ncue.edu.tw> 電話：04-7232105#8387



實驗室簡介

本實驗室招收具有邏輯與電子基礎及程式能力，有志從事積體電路半導體產業之電資相關學生，修習超大型積體電路設計與測試相關課程，依興趣從事低功耗設計、低功耗測試、記憶體設計、記憶體測試、三維晶片架構、三維晶片測試及可靠性分析等相關研究。

本實驗室畢業生現況

96%以上就業、92%在IC相關產業：

聯發科、工研院
友達、鈺創、矽品、思源、奇美
等 92%

研究室成果簡介

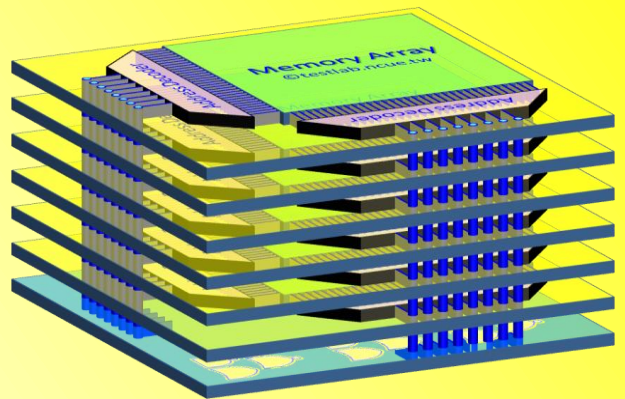
1. EI/SCI期刊論文9篇
2. 國內外研討會論文近80篇
3. 獲證美國專利4件、本國專利6件
4. 專題研究計畫平均每年一件
5. 下線晶片3次

本研究室設備

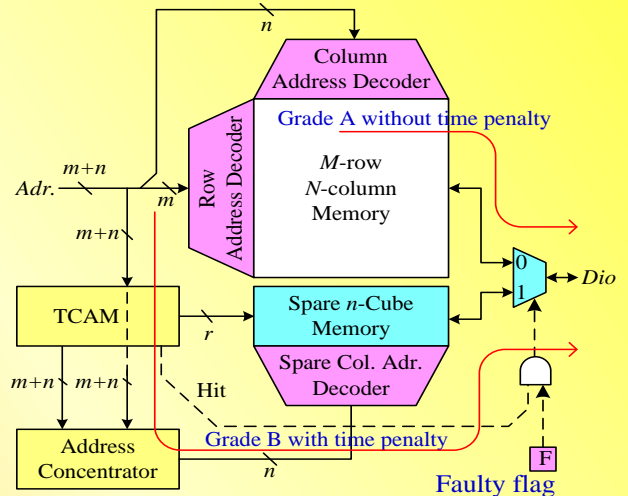
1. 16通道高頻邏輯分析儀
2. Sun及HP工作站8部
3. 多功能印表機3部
4. 每位學生最少一部PC
5. Notebook 5部
6. FPGA 8套



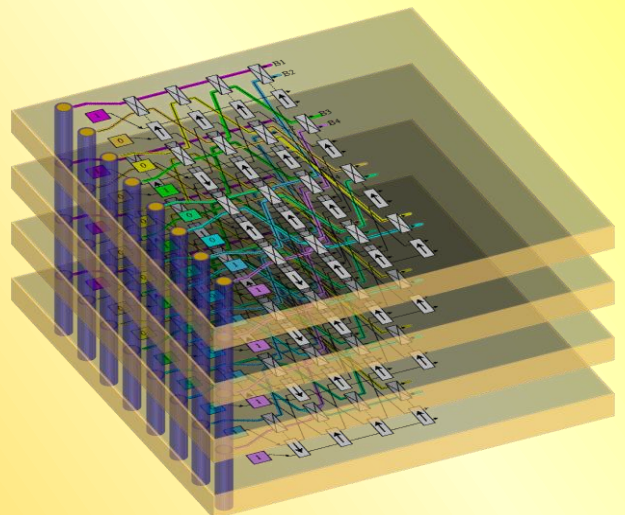
現階段研究重點：



圖一 多維混合記憶體結構示意圖



圖二 多維超方體記憶體修復結構



圖三 三維晶片連線修復結構之一